



Инструкция по установке эмулятора **AutoPass gen.3** на  
автомобиль **Scania 6** поколения **Euro 5**

**Назначение выводов эмулятора**

№	Цвет	Тип	Функция	Ток
1	Красный	<b>Power</b>	Питание эмулятора +15 клемма автомобиля	10 mA
2	Коричневый	<b>Ground</b>	Питание эмулятора – 31 клемма автомобиля	
3	желтый	<b>CAN H</b>	Шина <b>CAN</b> высокий уровень	
4	Зеленый	<b>CAN L</b>	Шина <b>CAN</b> низкий уровень	

**Последовательность отключения системы SCR на автомобиле Scania 6 поколения**



**Подключение эмулятора**

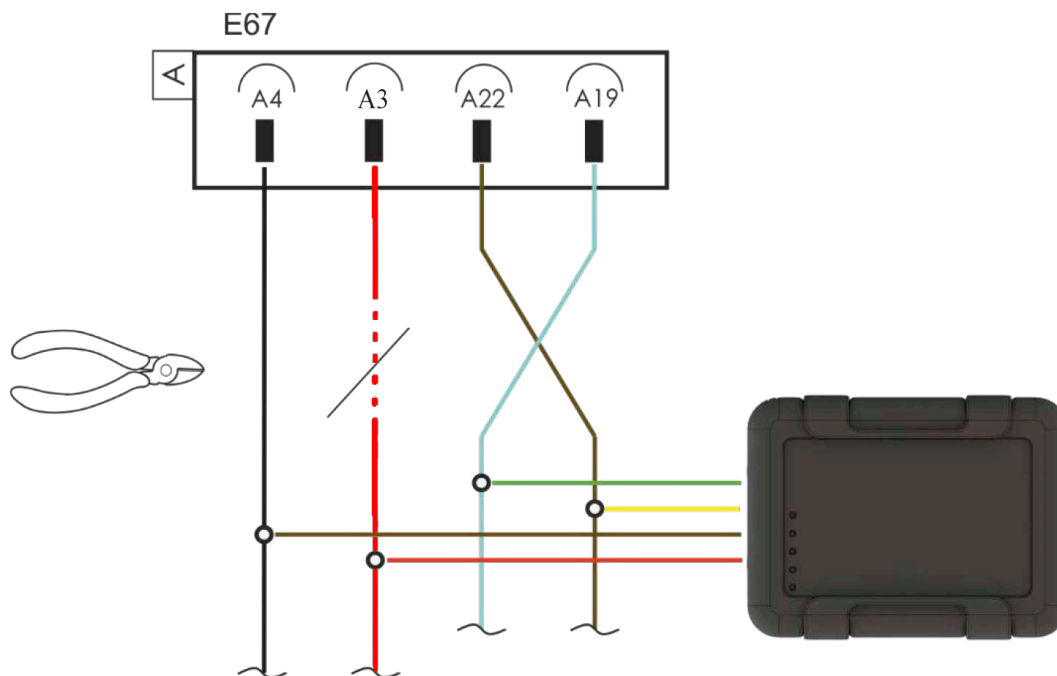
**Зеленый** – Шина **CAN** низкий уровень, подключить к контакту **A19** блока управления **SCR** (E67)

**Желтый** – Шина **CAN** высокий уровень, подключить к контакту **A22** блока управления **SCR** (E67)

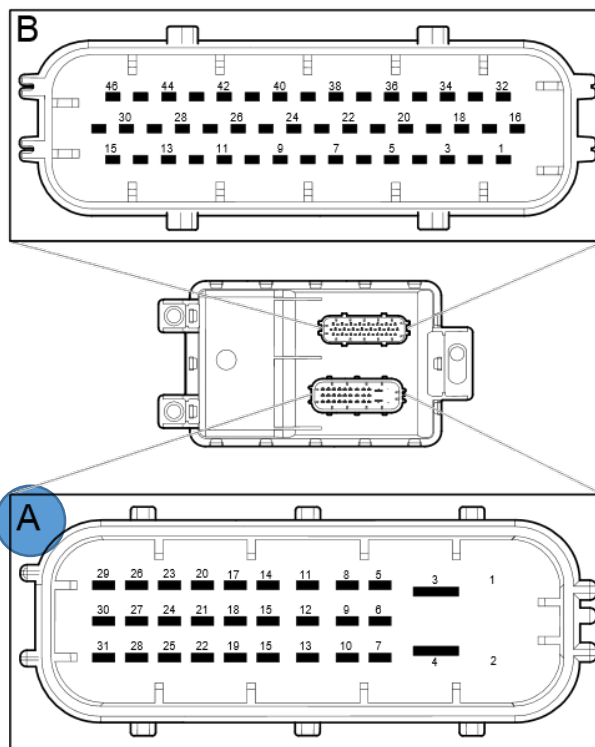
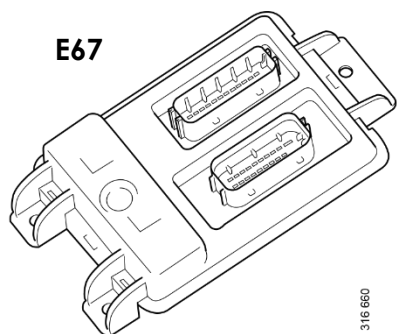
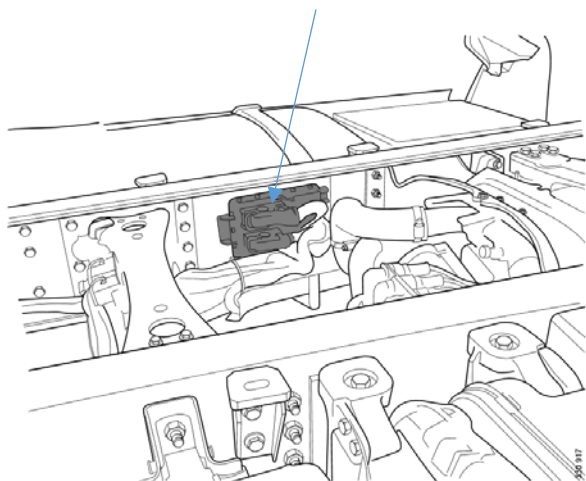
**Коричневый** – заземление эмулятора, подключить к контакту **A4** блока управления **SCR** (E67)

**Красный** – питание эмулятора, подключить к контакту **A3** блока управления **SCR** (E67)

Произвести подключение согласно схеме, к разъёму **A** блока **E67** управления системой **SCR**, расположенному в раме автомобиля с левой стороны центральной части рамы. Для отключения системы **SCR** необходимо отсоединить провод, подключенный к контакту **A3** разъёма блока управления системой **SCR**



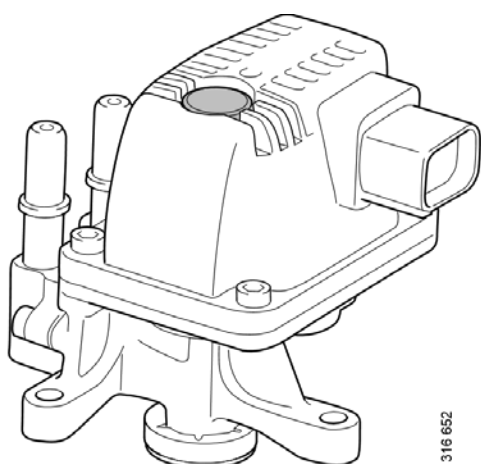
Разъем **A** блока управления SCR



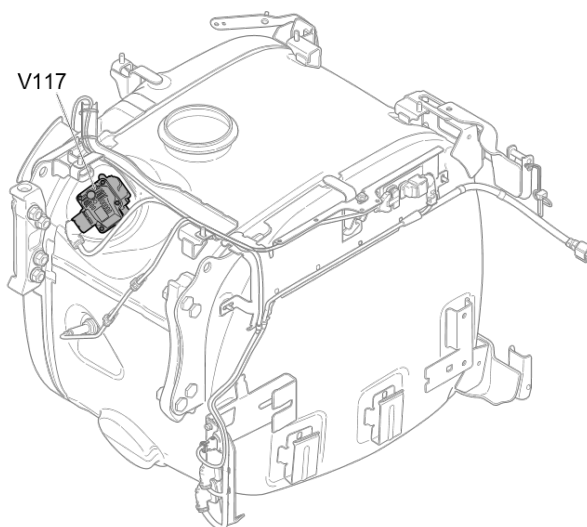
## Деактивация дозирующего модуля

По завершению установки эмулятора необходимо демонтировать дозирующий модуль **V117** из выхлопной системы автомобиля. Дозирующий модуль в процессе эксплуатации охлаждается жидкостью AdBlue, непрерывно циркулирующей в системе, отключение системы прекращает циркуляцию жидкости AdBlue – что приведет к нарушению охлаждения дозирующего модуля и выходу его из строя.

После демонтажа необходимо установить заглушку на место дозирующего модуля\*.



316 652



872 388

\*За приобретением заглушки обратитесь к вашему поставщику.

## Установка заглушки

Установка происходит на штатные посадочные места. По аналогии с оригинальным дозирующим модулем.

В комплект входит графитовая смазка для нанесения на посадочное место самого клапана.

