



Инструкция по установке эмулятора **AutoPass gen.3**
на автомобиль **Scania 6** поколения **Euro 6**

Назначение выводов эмулятора

№	Цвет	Тип	Функция	Ток
1	Красный	Power	Питание эмулятора +15 клемма автомобиля	10 mA
2	Коричневый	Ground	Питание эмулятора - 31 клемма автомобиля	
3	желтый	CAN H	Шина CAN высокий уровень	
4	Зеленый	CAN L	Шина CAN низкий уровень	

Последовательность отключения системы SCR на автомобиле Scania 6 поколения



Подключение эмулятора

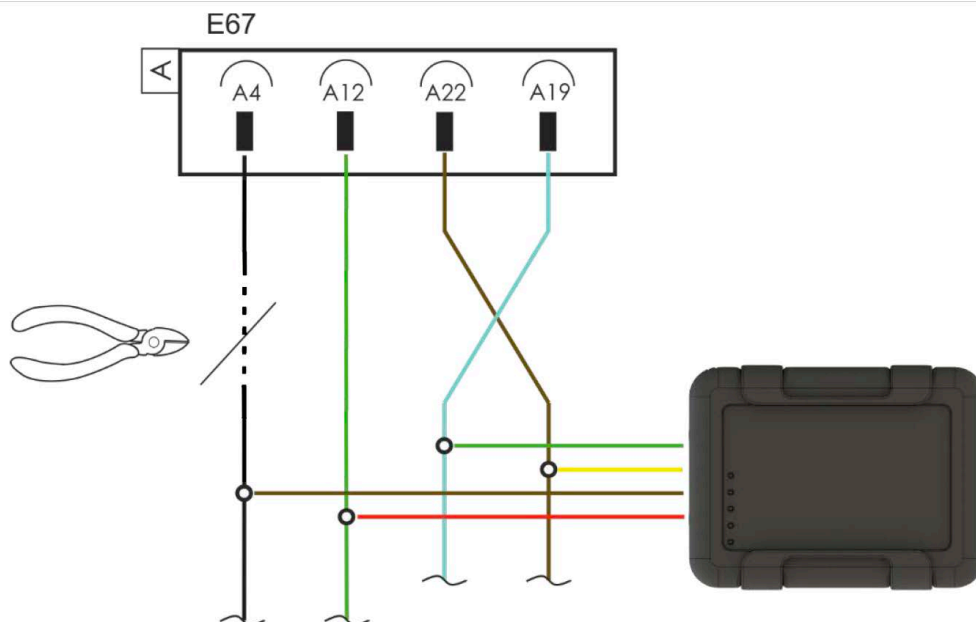
Зеленый – Шина **CAN** низкий уровень, подключить к контакту **A19** блока управления **SCR** (E67)

Желтый – Шина **CAN** высокий уровень, подключить к контакту **A22** блока управления **SCR** (E67)

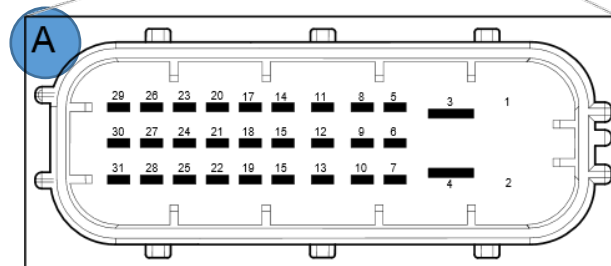
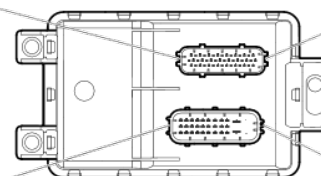
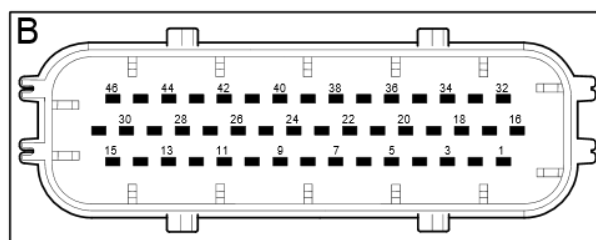
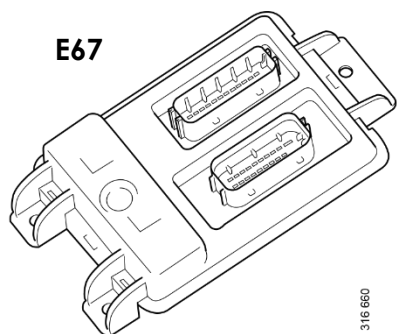
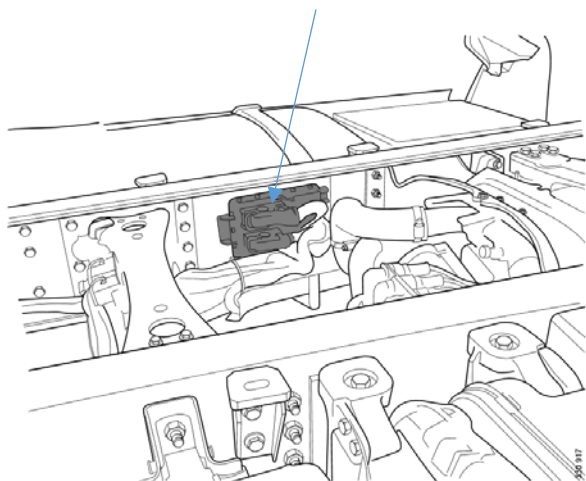
Коричневый – заземление эмулятора, подключить к контакту **A4** блока управления **SCR** (E67)

Красный – питание эмулятора, подключить к контакту **A12** блока управления **SCR** (E67)

Произвести подключение согласно схеме, к разъёму **A** блока **E67** управления системой **SCR**, расположенному в раме автомобиля с левой стороны центральной части рамы. Для отключения системы **SCR** необходимо отсоединить провод, подключенный к контакту **A4** разъёма блока управления системой **SCR**



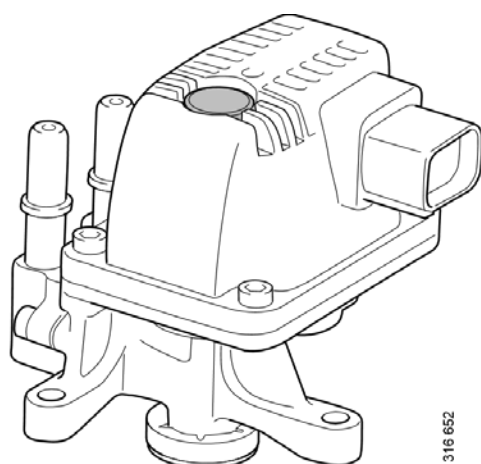
Разъем **A** блока управления SCR



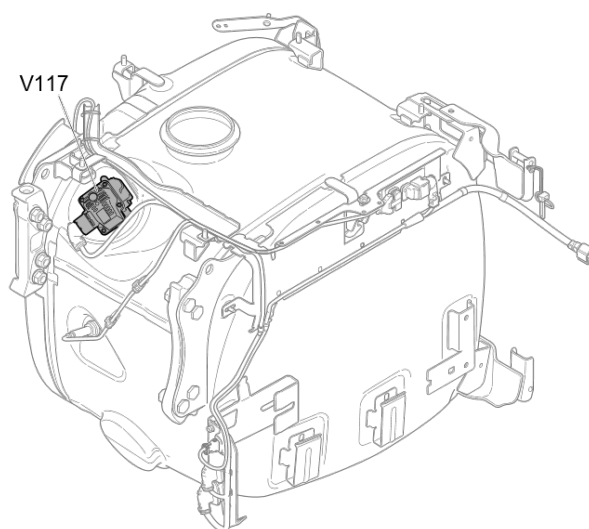
Деактивация дозирующего модуля

По завершению установки эмулятора необходимо демонтировать дозирующий модуль **V117** из выхлопной системы автомобиля. Дозирующий модуль в процессе эксплуатации охлаждается жидкостью AdBlue, непрерывно циркулирующей в системе, отключение системы прекращает циркуляцию жидкости AdBlue – что приведет к нарушению охлаждения дозирующего модуля и выходу его из строя.

После демонтажа необходимо установить заглушку на место дозирующего модуля*.



316 652



872 388

*За приобретением заглушки обратитесь к вашему поставщику.

Установка заглушки

Установка происходит на штатные посадочные места. По аналогии с оригинальным дозирующим модулем.

В комплект входит графитовая смазка для нанесения на посадочное место самого клапана.

