



Инструкция по установке эмулятора **DualPass G1** на  
автомобиль **Volvo FH4 Euro5**      **2019**      **Euro6**

### Назначение контактов

№	Цвет	Тип	Функция	Ток
1	Красный	Питание	Питание эмулятора <b>+12/24 V</b>	15 mA
2	Коричневый	Масса	<b>Масса</b> автомобиля - клемма <b>31</b>	-
3	Желтый	<b>CAN1</b>	<b>CAN-High (Backbone 1)</b>	-
4	N / C	-	-	-
5	Зеленый	<b>CAN1</b>	<b>CAN-Low (Backbone 1)</b>	-
6	Серый	<b>CAN2</b>	<b>CAN-High (Engine Subnet)</b>	-
7	N / C	-	-	-
8	Оранжевый	<b>CAN2</b>	<b>CAN-Low (Engine Subnet)</b>	-

### Подключение контактов

**Красный** – питание эмулятора – подключить к **клемме 15 автомобиля** (провод **2020** контакт **26** разъёма **XC203**.)

**Коричневый** – Масса эмулятора – подключить к **клемме 31 автомобиля** (контакт **10** разъёма **X203**)

**Желтый** – **CAN**-шина **1** – подключить к проводу **7004** – клемма **1** разъёма **XC203**

**Зеленый** – **CAN** шина **1** – подключить к проводу **7005** – клемма **2** разъёма **XC203**

**Серый** – **CAN** шина **2** – подключить к проводу **7038** – клемма **34** разъёма **XC302**

**Оранжевый** - **CAN** шина **2** - подключить к проводу **7039** – клемма **36** разъёма **XC302**

### Режим работы светодиодов эмулятора



**Светодиод 1 (синий)** - режим работы линии **CAN1** – светодиод мигает при нормальной работе линии – светодиод не горит при наличии неисправности в линии.

**Светодиод 2 (синий)** - режим работы линии **CAN2** – светодиод мигает при нормальной работе линии – светодиод не горит при наличии неисправности в линии.

**Светодиод 3 (оранжевый)** - модуль **SCR** автомобиля. Светодиод не горит при отключенном модуля **SCR** (нормальная работа эмулятора). Светодиод горит - модуль **SCR** не отключен (необходимо произвести отключение согласно схеме)

**Светодиод 4 (оранжевый)** - датчик **NOx** автомобиля. Светодиод не горит при отключенном датчике **NOx** (нормальная работа эмулятора). Светодиод горит - датчик **NOx** не отключен (необходимо произвести отключение согласно схеме)

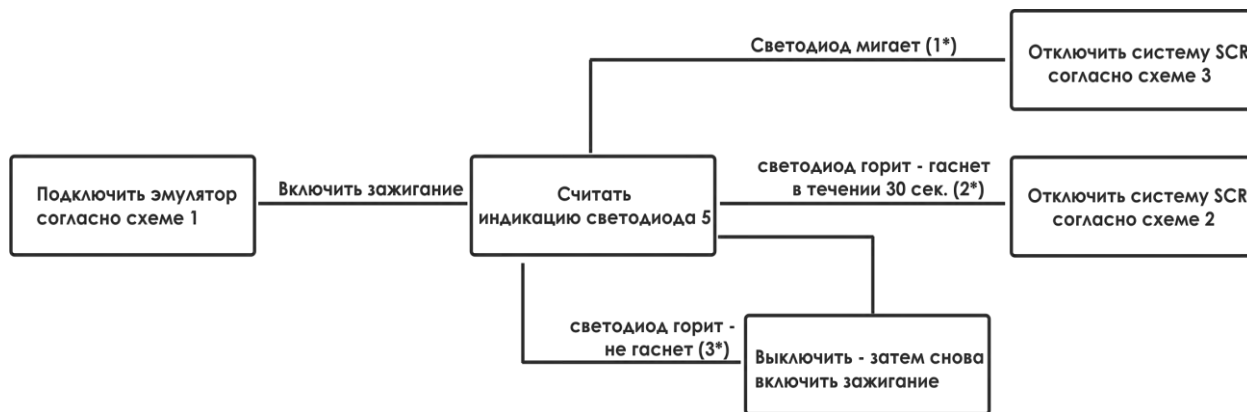
**Светодиод 5 (красный)** – отображение режима программирования эмулятора, авто определение системы **SCR** автомобиля. **Светодиод горит** – необходимо пересбросить зажигание на автомобиле (выключить - включить). **Светодиод гаснет** в течении **30 сек.** после включения зажигания – версия автомобиля **без ретардера**.

**Светодиод мигает** – версия автомобиля **с ретардером**.

**Последовательность отключения системы SCR на автомобиле Volvo FH4 Euro5**

2019

Euro6



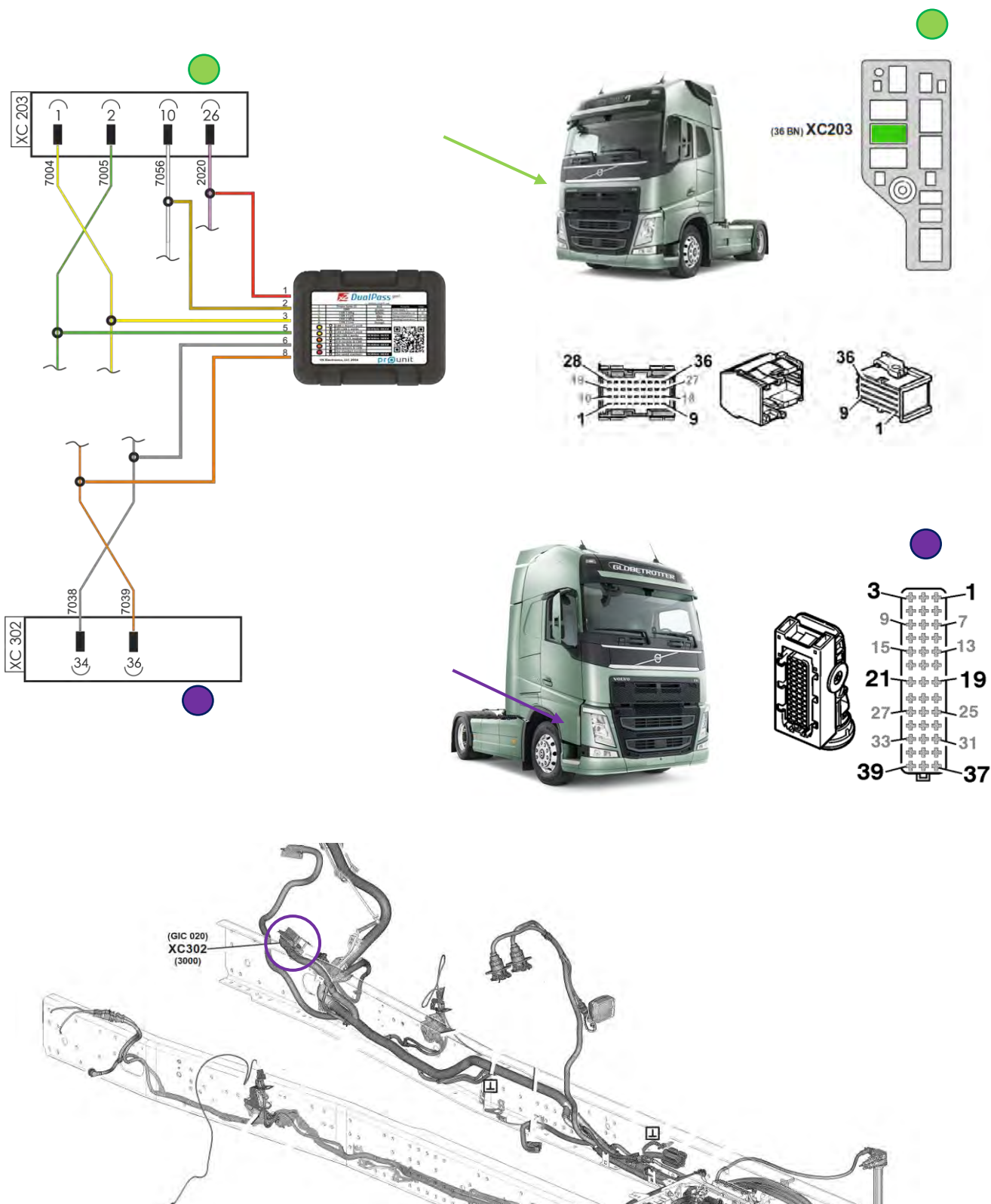
**1\*** - обнаружена версия автомобиля **с ретардером**

**2\*** - обнаружена версия автомобиля **без ретардера**

**3\*** - произошел сбой при считывании версии автомобиля – необходим повторный запуск алгоритма считывания

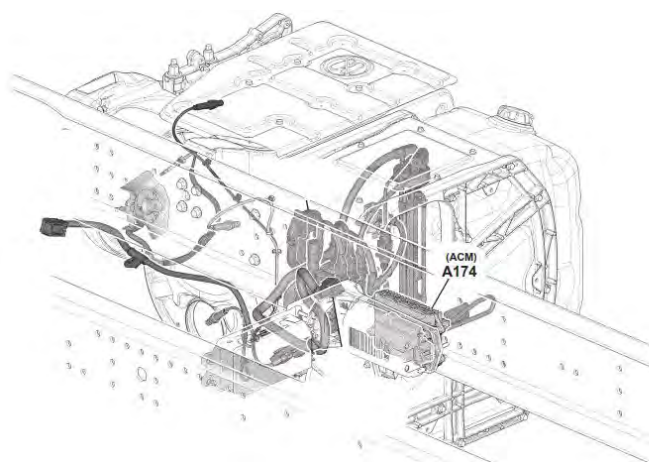
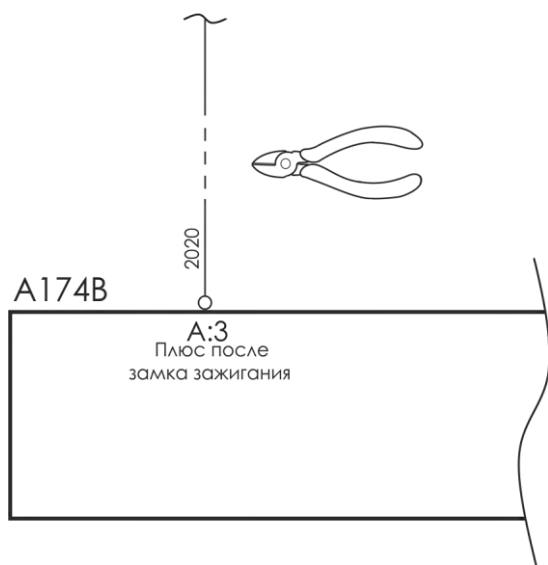
**Подключение эмулятора – схема 1**

Произвести подключение согласно схеме, к разъёму **XC203**, расположенному в панели переходных разъемов кабина рама, к разъёму **XC302**, расположенному на раме автомобиля, в передней левой части шасси.



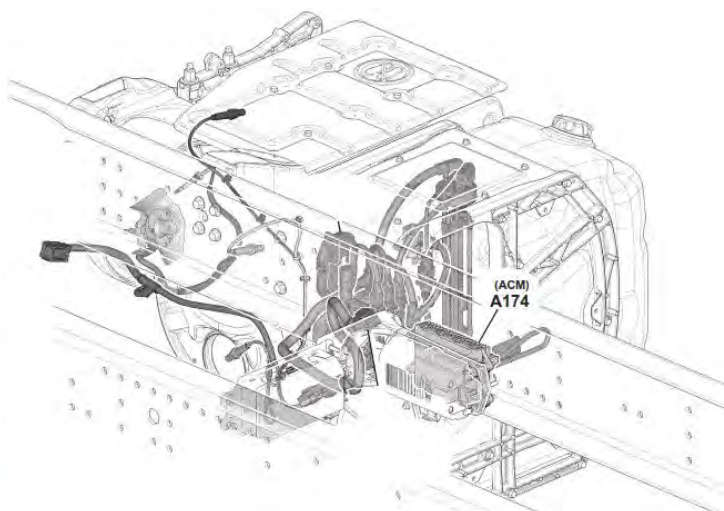
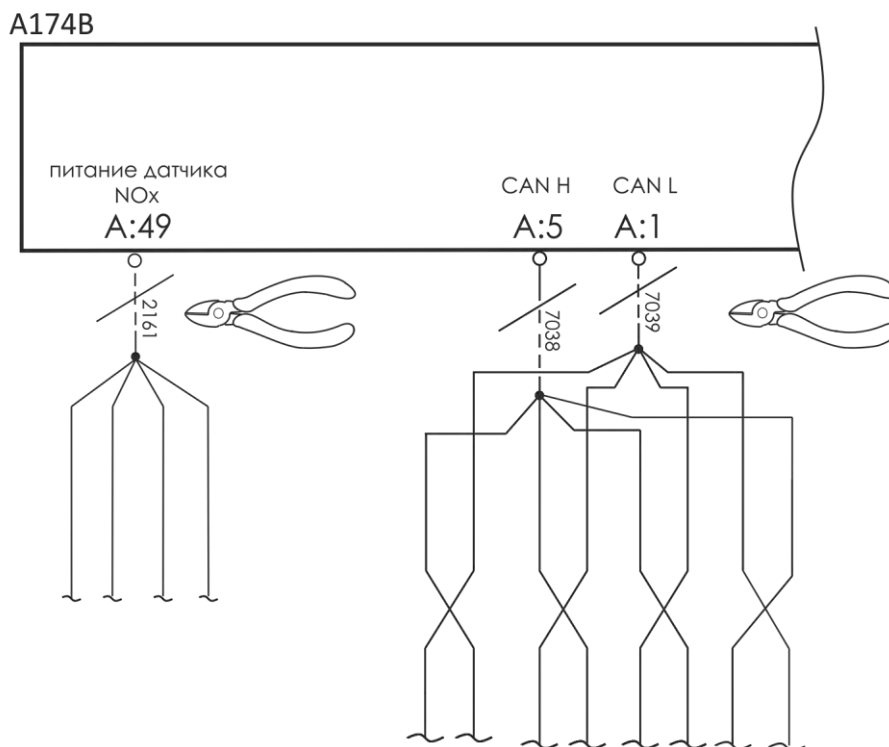
### Отключение системы SCR – схема 2

Отключение системы **SCR** (версия автомобиля **без ретардера**) предполагает обесточивание модуля **SCR** (расположен в центральной части рамы автомобиля), для этого необходимо отсоединить провод **2020**, подключенный к разъёму **A** контакт **3**.



**отключение системы SCR – схема 3**

Отключение системы **SCR** (версия автомобиля **с ретардером**) предполагает отключение от модуля **SCR** (расположен в центральной части рамы автомобиля) **CAN** линии, обесточивание датчика **NOx** (питание датчика **NOx** отсоединить от модуля **SCR**, расположенного в центральной части рамы автомобиля). **Перевести переключатель 1 (расположен внутри эмулятора) в положение Оп.**





**Расположение переключателя 1**

