



Инструкция по установке эмулятора **DualPass G1** на  
автомобиль **Volvo FH4 Euro5 до 2019 года выпуска**

### Назначение контактов

№	Цвет	Тип	Функция	Ток
1	Красный	Питание	Питание эмулятора <b>+12/24 V</b>	15 mA
2	Коричневый	Масса	<b>Масса</b> автомобиля - клемма <b>31</b>	-
3	Желтый	<b>CAN1</b>	<b>CAN-High (Backbone 1)</b>	-
4	N / C	-	-	-
5	Зеленый	<b>CAN1</b>	<b>CAN-Low (Backbone 1)</b>	-
6	Серый	<b>CAN2</b>	<b>CAN-High (Powertrain)</b>	-
7	N / C	-	-	-
8	Оранжевый	<b>CAN2</b>	<b>CAN-Low (Powertrain)</b>	-

### Подключение контактов

**Красный** – питание эмулятора – подключить к **клемме 15** автомобиля (провод **2020** контакт **26** разъёма **XC203**)

**Коричневый** – Масса эмулятора – подключить к **клемме 31** автомобиля (контакт **10** разъёма **XC203**)

**Желтый** – **CAN-шина 1** – подключить к проводу **7004** – клемма **1** разъёма **XC203**

**Зеленый** – **CAN шина 1** – подключить к проводу **7005** – клемма **2** разъёма **XC203**

**Серый** – **CAN шина 2** – подключить к проводу **7036** – клемма **3** разъёма **XC302**

**Оранжевый** - **CAN шина 2** - подключить к проводу **7037** – клемма **6** разъёма **XC302**

(В случае не соответствия цвета, подключение происходит по номеру пина (pin to pin))

### Режим работы светодиодов эмулятора



Светодиод 1 (**синий**) - режим работы линии **CAN1** – светодиод мигает при нормальной работе линии – светодиод не горит при наличии неисправности в линии.

Светодиод 2 (**синий**) - режим работы линии **CAN2** – светодиод мигает при нормальной работе линии – светодиод не горит при наличии неисправности в линии.

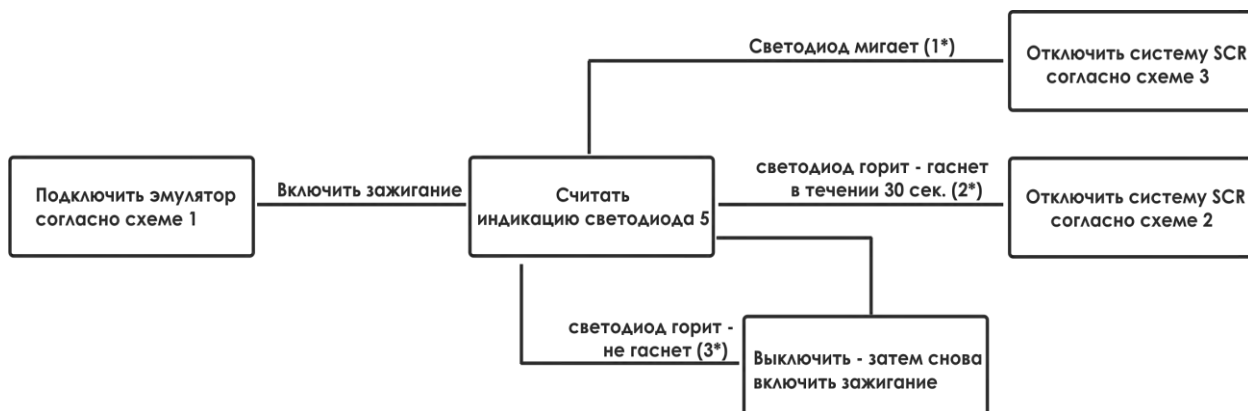
Светодиод 3 (**оранжевый**) - модуль **SCR** автомобиля. Светодиод не горит при отключенном модуле **SCR** (нормальная работа эмулятора). Светодиод горит - модуль **SCR** не отключен (необходимо произвести отключение согласно схеме)

Светодиод 4 (**оранжевый**) - датчик **NOx** автомобиля. Светодиод не горит при отключенном датчике **NOx** (нормальная работа эмулятора). Светодиод горит - датчик **NOx** не отключен (необходимо произвести отключение согласно схеме)

Светодиод 5 (**красный**) – отображение режима программирования эмулятора, авто определение конфигурации системы **SCR** автомобиля. **Светодиод горит** – необходимо пересбросить зажигание на автомобиле (выключить - включить). **Светодиод гаснет** в течении 30 сек. после включения зажигания – версия автомобиля **без ретардера**.

**Светодиод мигает** – версия автомобиля **с ретардером**.

**Последовательность отключения системы SCR на автомобиле Volvo FH4 Euro5 до 2019 года выпуска**



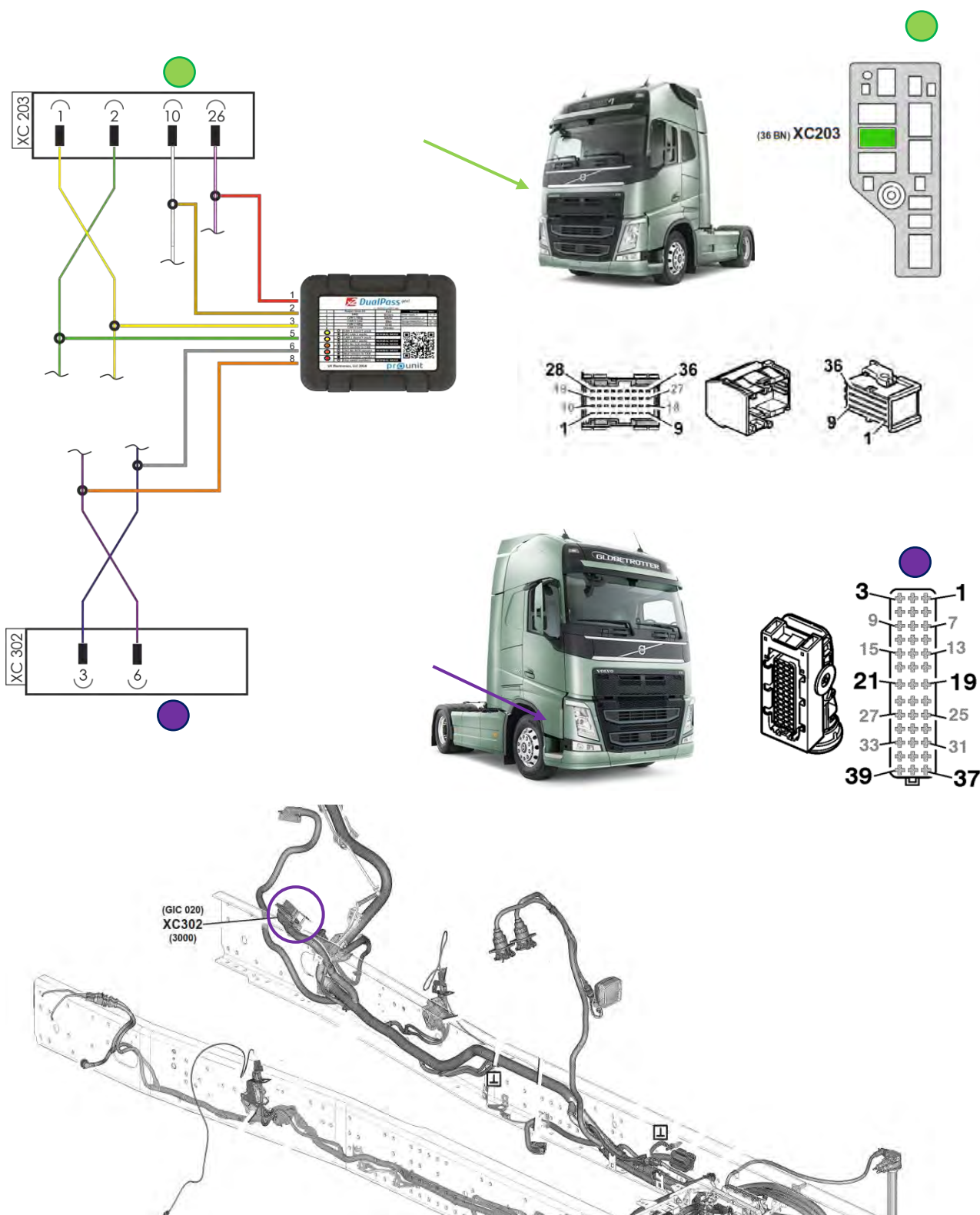
1\* - обнаружена версия автомобиля с ретардером

2\* - обнаружена версия автомобиля без ретардера

3\* - произошел сбой при считывании версии автомобиля – необходим повторный запуск алгоритма считывания

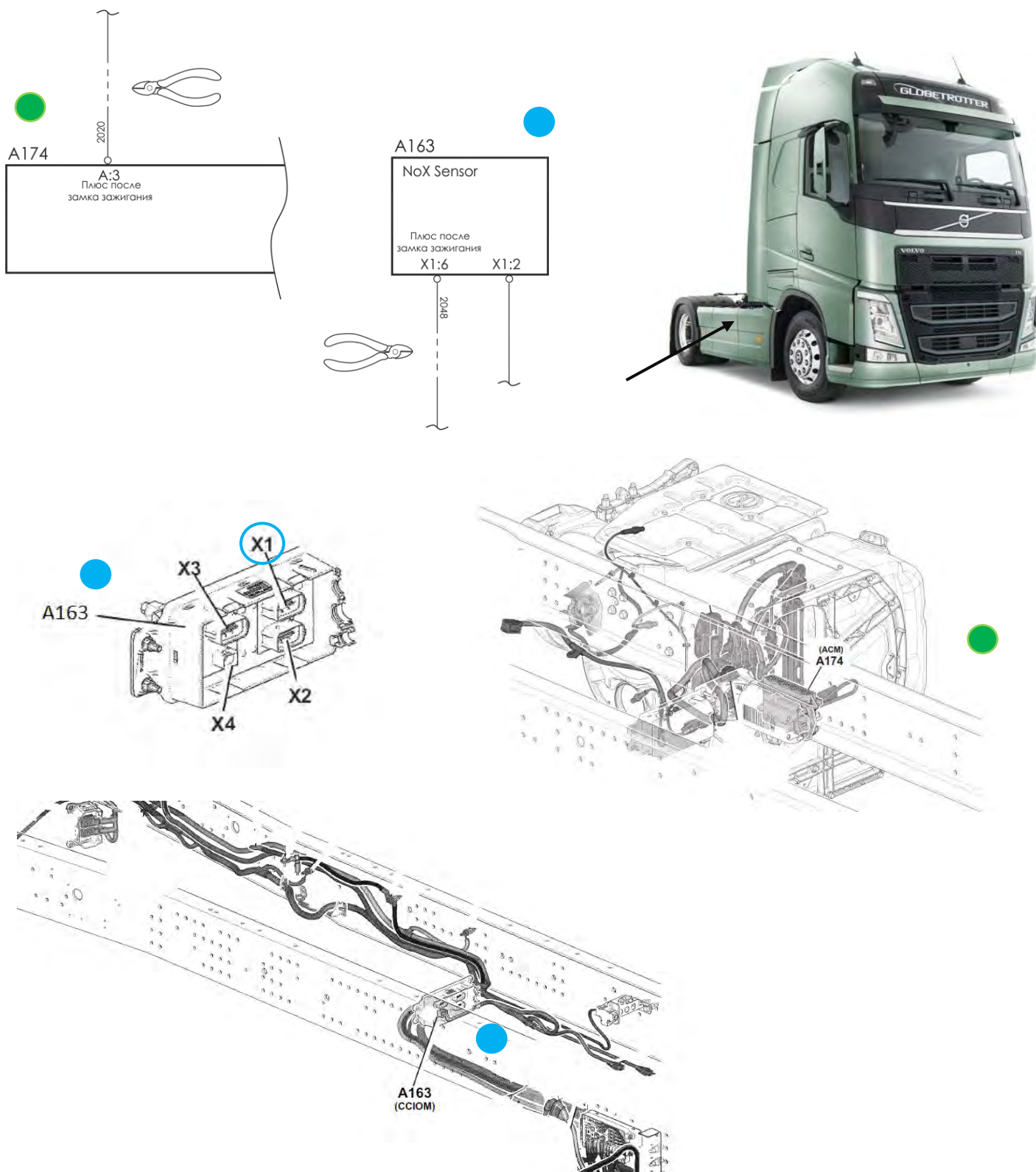
**Подключение эмулятора – схема 1**

Произвести подключение согласно схеме, к разъёму **XC203**, расположенному в панели переходных разъемов кабина рама, к разъёму **XC302**, расположенному на раме автомобиля в передней левой части шасси.



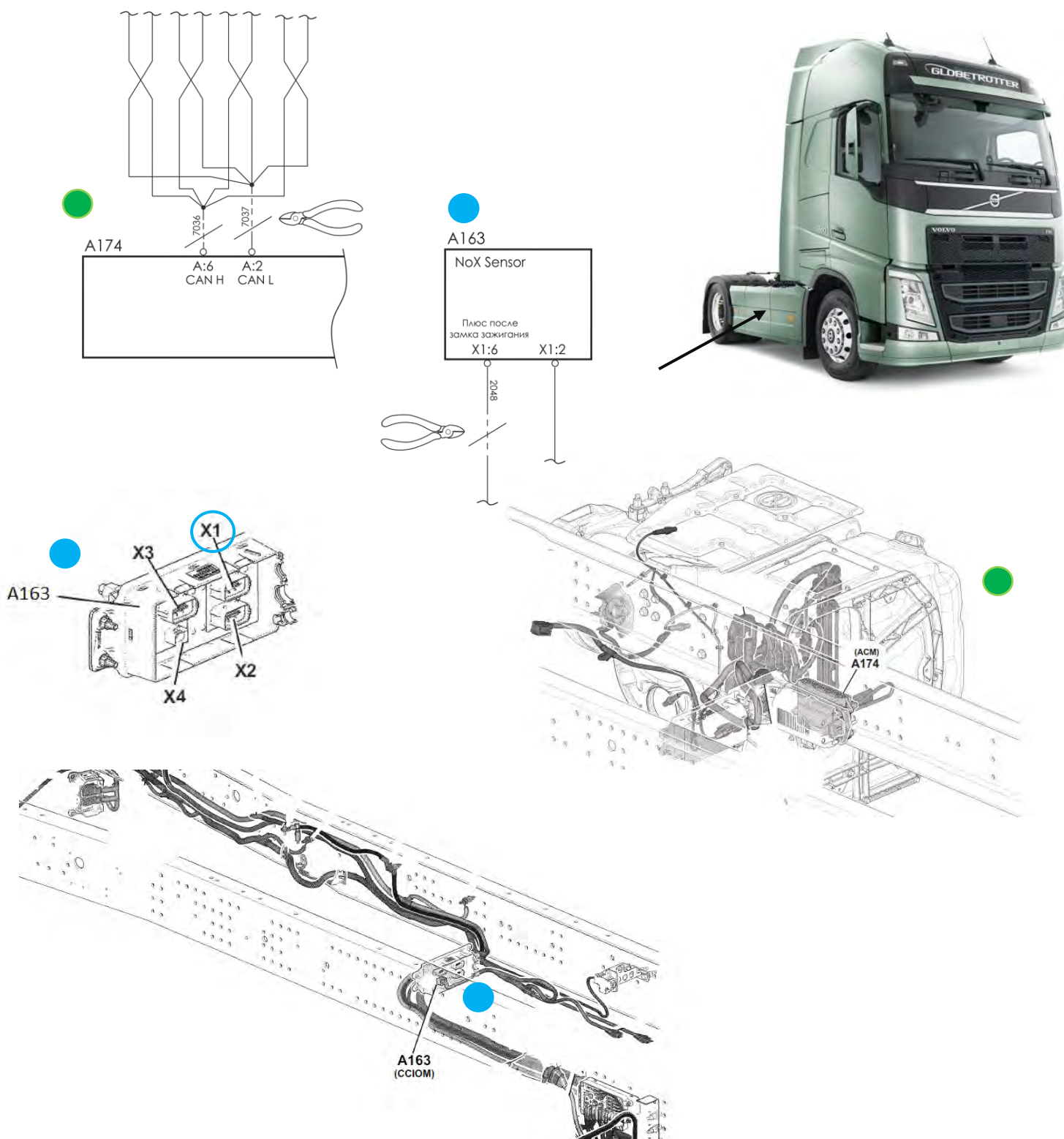
### Обесточивание системы SCR – схема 2

Отключение системы **SCR** (версия автомобиля без ретардера) предполагает обесточивание модуля **SCR** (расположен в центральной части рамы автомобиля), обесточивание датчика **NOx** (питание датчика **NOx** отсоединить от модуля **A163**, расположенного в центральной части рамы автомобиля)



**Обесточивание системы SCR – схема 3**

Отключение системы **SCR** (версия автомобиля с ретардером) предполагает отключение от модуля **SCR** (расположен в центральной части рамы автомобиля) **CAN** линии, обесточивание датчика **NOx** (питание датчика **NOx** отсоединить от модуля **A163**, расположенного в центральной части рамы автомобиля). **Перевести переключатель 1 (расположен внутри эмулятора) в положение On.**



**Расположение переключателя 1**



### **Показания уровня жидкости AdBlue.**

В случае применения нашего оборудования, уровень жидкости AdBlue отображается с 96% до 15%. При достижении 15% уровень жидкости не уменьшается. При перезапуске зажигания в промежутке с 30% до 15%, уровень AdBlue возвращается к отметке 96% и процесс возобновляется.