



Инструкция по установке эмулятора AutoPass gen3 на  
автомобиль Mercedes Benz MP4/5 Euro 5/6

**Назначение контактов**

№	Цвет	Тип	Функция	Ток
1	Красный	Power	Питание эмулятора +15 клемма автомобиля	
2	Коричневый	Ground	Питание эмулятора – 31 клемма автомобиля	
3	желтый	Can H	Шина CAN высокий уровень	
4	Зеленый	Can L	Шина CAN низкий уровень	

**Подключение контактов**

**Зеленый** – Шина CAN низкий уровень, подключить к контакту 12 разъёма Z7X1\*

**Желтый** – Шина CAN высокий уровень, подключить к контакту 10 разъёма Z7X1\*

**Коричневый** – заземление эмулятора, подключить к массе автомобиля

**Красный** – питание эмулятора, подключить к +15 клемме автомобиля, контакт 3 разъёма A7X12 (блок GM)

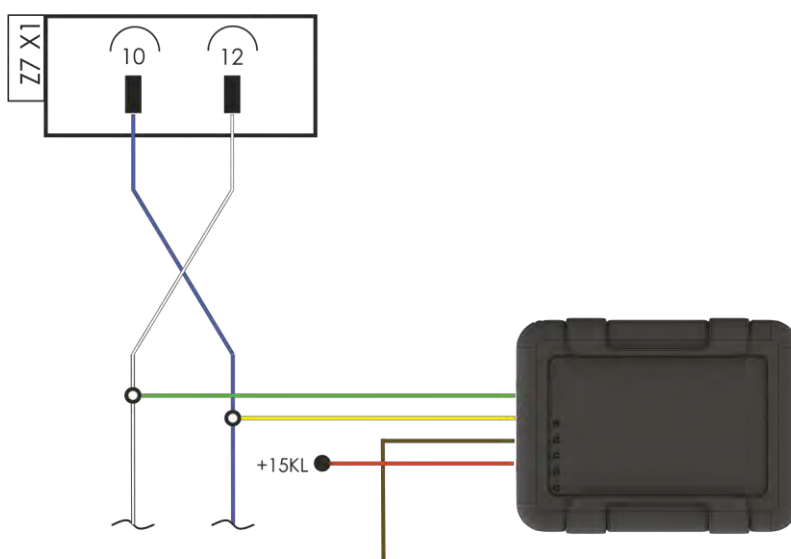
\*Z7X1 для автомобилей Euro6

\*Z4X1 для автомобилей Euro5

### Подключение эмулятора

Произвести подключение согласно схеме, к разъёму Z7X1 (автомобили Euro6) или Z4X1 (автомобили Euro5), расположенному в салоне автомобиля, под пластмассовой крышкой у ног пассажира.

Для подключения питания эмулятора необходимо найти +15 клемму автомобиля (плюс после замка зажигания) по месту установки (разъем A7x12 блока GM контакт 3)



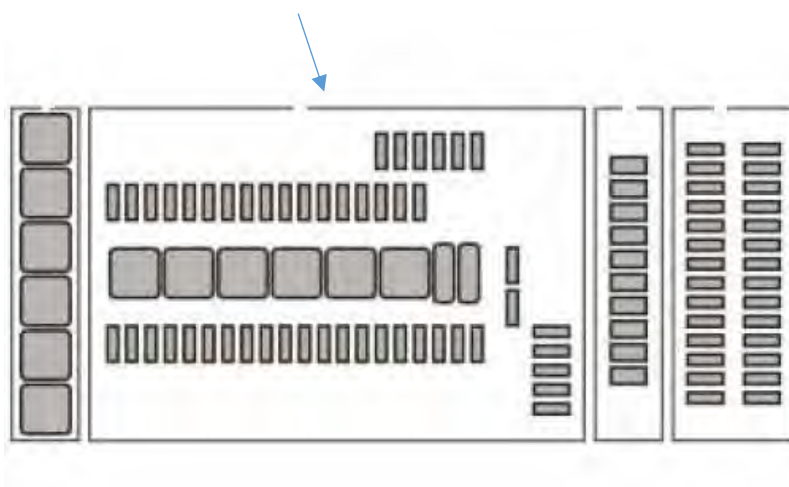
**Внимание!** Расположение разъёма Z7 X1 и Z4 X1 может меняться в зависимости от модификации автомобиля, перед установкой необходимо визуально считать номер разъёма написанного на его корпусе.



### Отключение системы SCR MP4

Для отключения системы SCR необходимо демонтировать предохранитель F23 5A (для автомобилей Euro6) или F9 5A (для автомобилей Euro5) в блоке предохранителей **базового модуля** GM расположенный под пластмассовой крышкой у ног пассажира.

базовый модуль GM



**Отключение системы SCR MP5**

Для отключения системы SCR необходимо демонтировать предохранитель F1 10A

